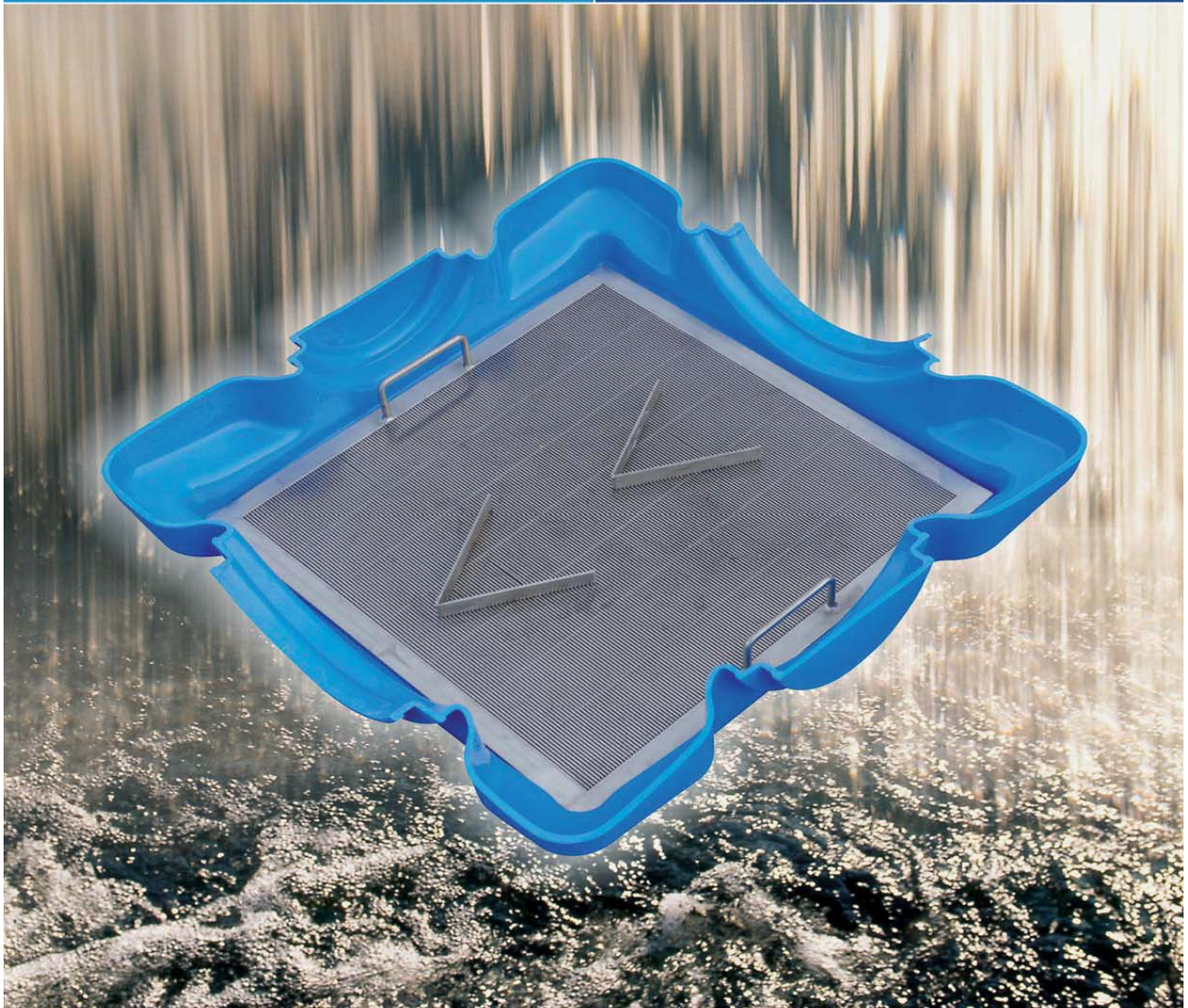


XL-Filter

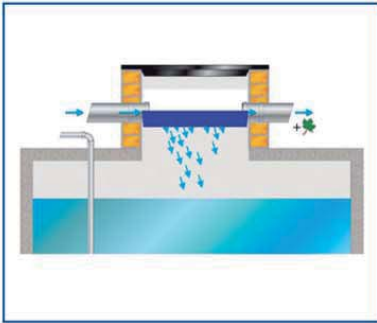
Product brochure



REGENWATERFILTER voor
Ø200 - Ø250 - Ø315 - Ø400

XL-Filter

De zuiverende werking van de XL-filter



Een efficiënte regenwaterfilter is onontbeerlijk als regenwater voor toiletten, wasmachine, tuin en schoonmaak moet dienen. Deze gepatenteerde XL-filter wordt, op één lijn met inloop en overloop, waterpas in het mangat boven de regenwaterput ingewerkt.

Regenwater komt langs de inloop binnen en valt door de inox mazen van de filter in de put. Het vuil dat in de filter achterblijft, spoelt weg als de regenwaterput overloopt.

Voordelen van de XL-filter

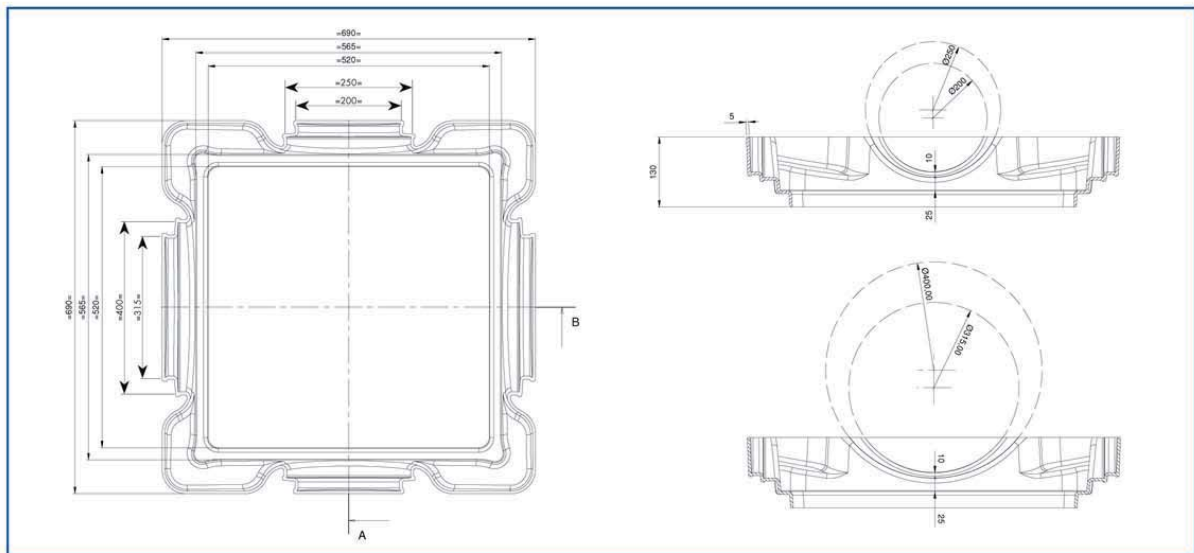
- Geen verval nodig
- Makkelijk bereik- en manipuleerbaar
- Lichte uitvoering
- Eenvoudig onderhoud
- De zeef is gemaakt in inox
- Filter en regenput onder hetzelfde deksel
- Geschikt voor elk hellend dakoppervlak (pannen of leien) en meeste platte daken (*)

Eenvoudig onderhoud

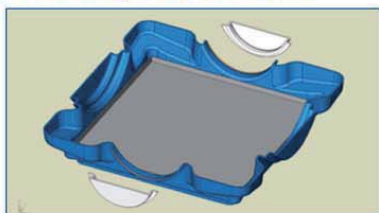
De XL-filter is vervaardigd uit polypropyleen en inox en vraagt dus weinig onderhoud. De filter kan gemakkelijk gedemonteerd worden door het filtergedeelte omhoog te halen en te spoelen met (warm) water.

Technische info

- Door het grote filteroppervlak kan deze filter ook aangewend worden voor grote dakoppervlakken van scholen, RVT, industriegebouwen, enz.
- De diameter in het filterhuis wordt bepaald door de diameter van de leiding die in de regenput toekomt.
- Maaswijdte van de filter = 1400 µ.



Plaatsingsvoorschriften



- Snij de juiste uitsparingen uit het filterhuis d.m.v. een decoupeerzaag.
- De XL-filter wordt waterpas aan de buizen gemonteerd d.m.v. 2 inox spanbanden.
- De eerste twee reinigingsbeurten dienen te gebeuren door middel van

een ontvettend reinigingsmiddel om de ingestroomde vetresidu's van de dichtingsringen degelijk te kunnen verwijderen.

- De filter moet nu en dan nagekeken worden. Regelmatig onderhoud = 100% rendement.