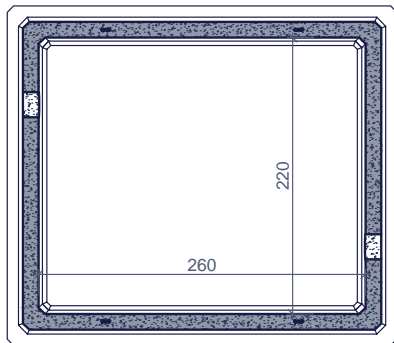
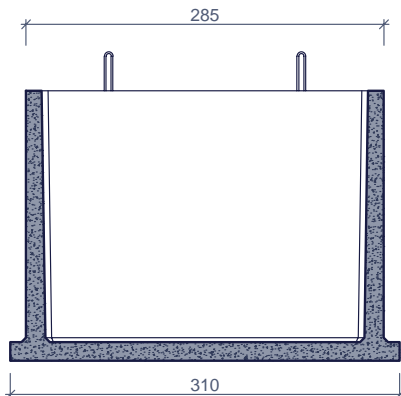


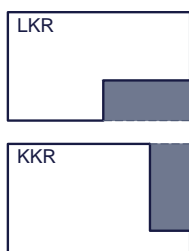
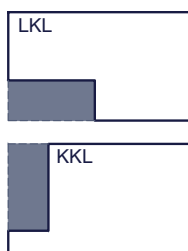
## PREFABKELDER MET DRAGENDE FUNCTIE CAVE PREFABRIQUEE A FONCTION PORTANTE Type D1



bovenaanzicht  
vue de dessus



langse doorsnede  
coupe longitudinale



### afdekplaat: couvercle:

standaard trapopening 80x180cm  
ouverture escalier standard 80x180cm

LKL: lange kant links / côté long gauche  
LKR: lange kant rechts / côté long droit  
KKL: korte kant links / côté court gauche  
KKR: korte kant rechts / côté court droit

of op maat (andere maat of positie)  
ou sur mesure (autre mesure ou position)

Toepassing:  
huishoudelijke toepassingen (bergruimte, wijnkelder,...)  
andere (pompput, ondergrondse technische berging,...)

Application:  
applications domestiques (débaras, cave à vin,...)  
autre (postes de relevage, local technique souterrain,...)

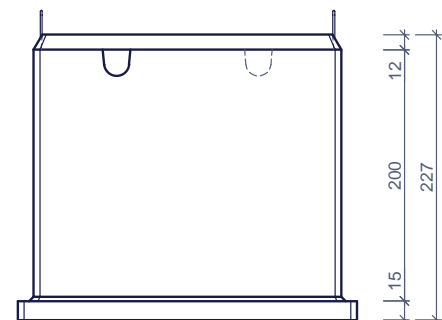
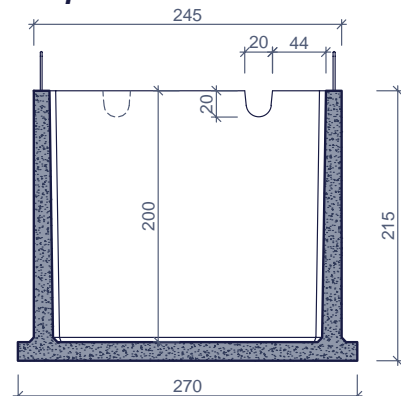
Toebehoren in optie:  
Accessoires en option:

mof voor verluchtingsbuis  
joint pour tuyaux d'aération

wachtwapening  
barres d'attente

Trappen  
Escaliers

dwarse doorsnede  
coupe transversale



| Kenmerken  | D1                         | Caractéristiques        | Principe   |
|--|----------------------------|-------------------------|--|
| buitenafmetingen   | 285/245/215+12 cm          | dimensions extérieures  |  |
| binnenafmetingen   | 260/220/200 cm             | dimensions intérieures  |  |
| transportafmetingen  | 310/270/227 cm             | dimensions transport    |  |
| gewicht  | 10.350+1.350 kg            | poids                   |  |
| plaatsingsdiepte Dmax  | 2,40m                      | profondeur de pose Dmax |  |
| hijsslussen  | 4                          | points d' ancrage       |  |
| omgevingsklasse  | EE3+EA2(NBN B15-001)       | classe d'environnement  |  |
| milieuklasse   | XC4-XF1-XA2 (NBN EN 206-1) | classe d'exposition     |  |
| druksterkteklasse  | C45/55                     | classe de résistance    |  |
| Beschermd door het Europees octrooi:<br>Protégée par l' octroi Européen: |                            | nr. 90870183.2-2303     | Plaatsingsvoorschriften op aanvraag<br>Prescriptions de pose sur demande |

afmetingen in cm - wijzigingen voorbehouden  
dimensions en cm - sous réserve de modifications