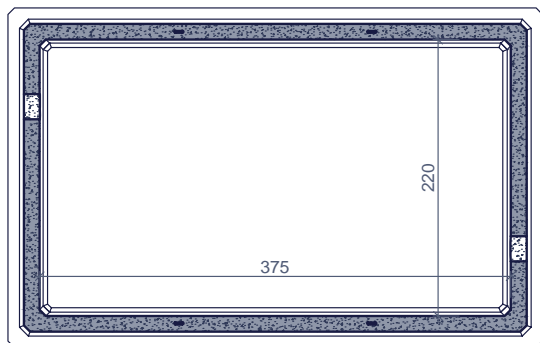
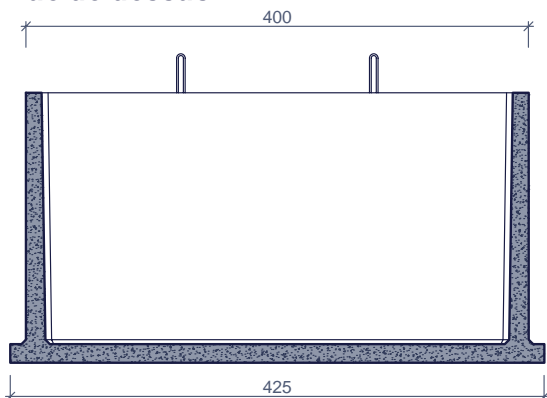


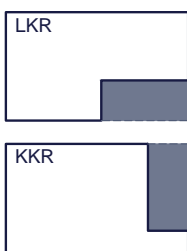
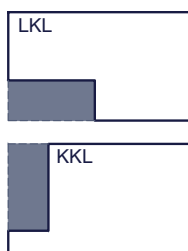
PREFABKELDER MET DRAGENDE FUNCTIE CAVE PREFABRIQUEE A FONCTION PORTANTE Type D2



bovenaanzicht
vue de dessus



langse doorsnede
coupe longitudinale



afdekplaat: couvercle:

standaard trapopening 80x180cm
ouverture escalier standard 80x180cm

LKL: lange kant links / côté long gauche
LKR: lange kant rechts / côté long droit
KKL: korte kant links / côté court gauche
KKR: korte kant rechts / côté court droit

of op maat (andere maat of positie)
ou sur mesure (autre mesure ou position)

Toepassing:
huishoudelijke toepassingen (bergruimte, wijnkelder,...)
andere (pompput, ondergrondse technische berging,...)

Application:
applications domestiques (débaras, cave à vin,...)
autre (postes de relevage, local technique souterrain,...)

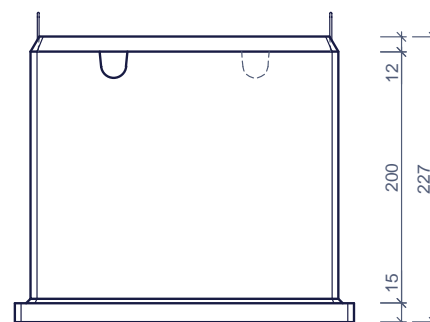
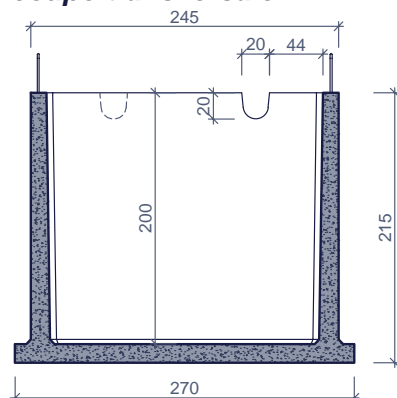
Toebehoren in optie:
Accessoires en option:

mof voor verluchtingsbuis
joint pour tuyaux d'aération

wachtwapening
barres d'attente

Trappen
Escaliers

dwarse doorsnede
coupe transversale



Kenmerken	D2	Caractéristiques	Principe
buitenafmetingen	400/245/215+12 cm	dimensions extérieures	<p>toegelaten belasting op aanvraag charge admissible sur demande</p> <p>controleput puissard</p> <p>drainage</p> <p>funderingen fondation</p> <p>naar riool vers l'égoût</p> <p>Dmax</p> <p>Plaatsingsvoorschriften op aanvraag Prescriptions de pose sur demande</p>
binnenafmetingen	375/220/200 cm	dimensions intérieures	
transportafmetingen	425/270/227 cm	dimensions transport	
gewicht	12.650+1.850 kg	pooids	
plaatsingsdiepte Dmax	2,40m	profondeur de pose Dmax	
hijsslussen	4	points d' ancrage	
omgevingsklasse	EE3+EA2(NBN B15-001)	classe d'environnement	
milieuklasse	XC4-XF1-XA2 (NBN EN 206-1)	classe d'exposition	
druksterkteklasse	C45/55	classe de résistance	
Beschermd door het Europees octrooi: Protégée par l' octroi Européen:		nr. 90870183.2-2303	

afmetingen in cm - wijzigingen voorbehouden
dimensions en cm - sous réserve de modifications