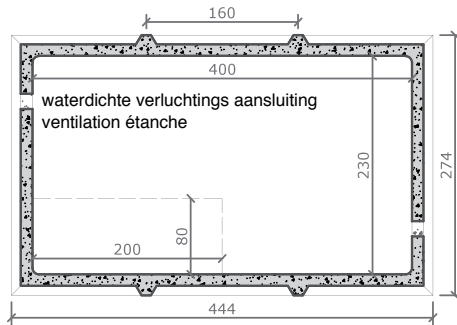
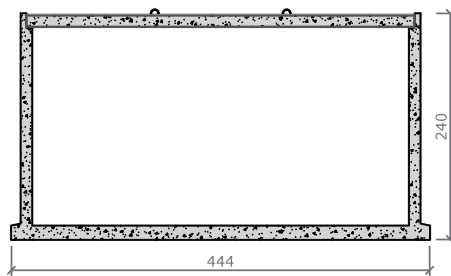


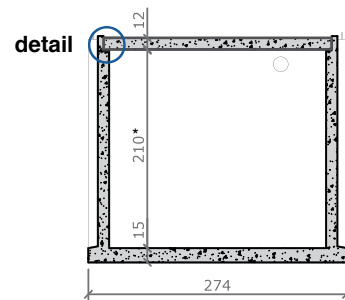
### PREFABKELDER MET FUNDERINGS FUNCTIE CAVE PREFABRIQUEE AVEC FONCTION DE FONDATION TYPE K3



\*variabel tot maximum 270 cm  
variable jusqu'à 270 cm



**lange doorsnede  
coupe longitudinale**



**dwarse doorsnede  
coupe transversale**

#### afdekplaat/couvercle:

standaard trapopening 80x200 cm

ouverture escalier standard 80x200 cm

LKL: lange kant links / côté long gauche

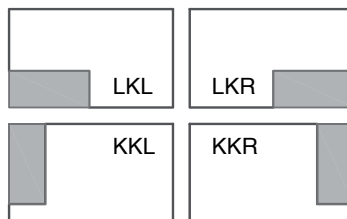
LKR: lange kant rechts / côté long droit

KKL: korte kant links / côté court gauche

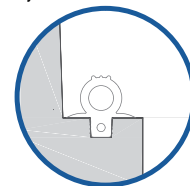
KKR: korte kant rechts / côté court droit

of op maat (andere maat of posite)

ou sur mesure (autre mesure ou position)



**detail:** afdichtingsrubber kelder/deksel  
joint cave/couvercle



afmetingen in cm - wijzigingen voorbehouden / dimensions en cm - sous réserve de modifications

Kenmerken	Kelder K3	Caractéristiques
buitenafmetingen	424 x 254 x 240 cm	dimensions extérieures
binnenafmetingen	400 x 230 x 210 cm	dimensions intérieures
transportafmetingen	444 x 274 x 240 cm	dimensions transport
gewicht	13.117 + 2.280 kg	poids
hijsslussen	4	points d'ancrage
plaatsingsdiepte Dmax	280 cm	profondeur de pose Dmax
omgevingsklasse	EE3+EA2(NBN B15-001)	classe d'environnement
milieuklasse	XC4-XF1+XA2 (NBN EN 206-1)	classe d'exposition
druksterkteklasse	C45/55	classe de résistance