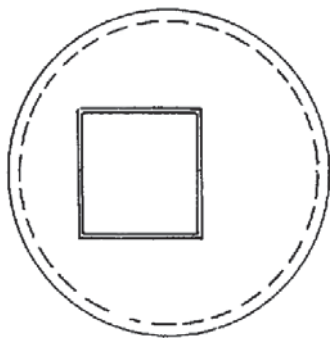


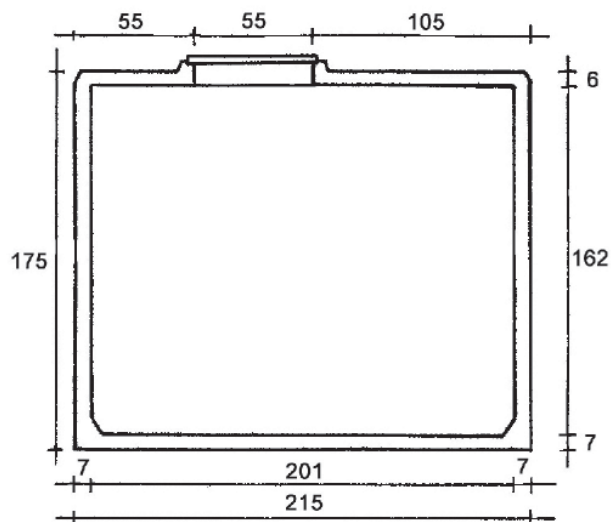
## technische fiche Regenwaterput 5000 L



Bovenaanzicht

Gewicht  
2700 kg

Doorsnede afmetingen in cm



### Beschrijving

Deze geprefabriceerde regenwaterput is vervaardigd uit getrild beton van een hoogwaardige kwaliteit.

De waterdichte kuip bestaat uit één monoliet geheel waarop het deksel in de mortel geplaatst wordt.

Deze gewapende betonnen afdekplaat kan aan een druk van 50 cm aarde weerstaan. Voor hogere belastingen kan men een gewapende betonplaat bovenop storten.

Het vervoer, de plaatsing en het aanvullen van de aarde, dient schokvrij te gebeuren en pas erna mag de put met water gevuld worden.