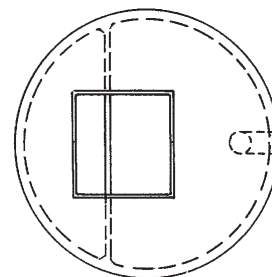
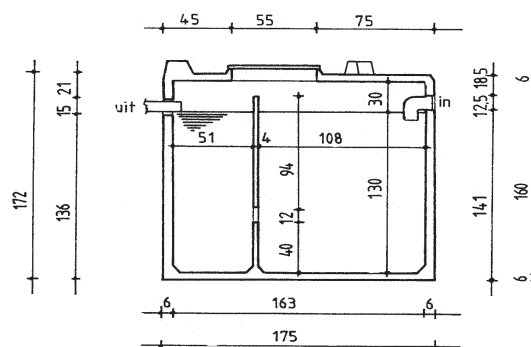


SEPTISCHE PUT

3000 L

aantal gebruikers	9
nuttige inhoud	2710 L
diameter	175 cm
hoogte	175 cm
gewicht	1690 kg

Septische Put 3000 L (9 pers)



Werking

De werking van een septische put berust op de anaëroobe biologische zuivering van het fecaal afvalwater, afkomstig van de toiletten.

Regenwater en ander huishoudelijk afvalwater mag niet aangesloten worden.

Beschrijving

Onze geprefabriceerde septische putten zijn vervaardigd uit getrild beton van een hoogwaardige kwaliteit. De putten voldoen aan de minimum voorwaarden en voorschriften van omzendbrief P.I.C./EU3185 van het Ministerie van Volksgezondheid en Gezin. De gewapende betonnen afdekkingsplaat kan aan een druk van 50 cm aarde weerstaan. Voor hogere belastingen dient een gewapende betonplaat bovenop gestort te worden.

Het mangat in de bovenplaat geeft een zicht op de twee kamers, deze zijn van elkaar gescheiden door een betonplaat voorzien van doorstroomopeningen. De openingen voor in- en uitlaat zijn reeds in de wanden voorzien. De inlaat dient op de grootste kamer aangesloten te worden. Om de drijvende laag in de grote kamer niet te verstoren dient de binnenstromende vloeistof onder het wateroppervlak geleid te worden door middel van een bochtstuk van 90°. Bovenaan in dit bochtstuk moet een opening voorzien zijn om luchtdoorstroming mogelijk te maken. Bij voorkeur wordt ook een ontgassingsbuis aangesloten om geproduceerde gassen af te voeren.

Voor ingebruikname dient de put gevuld te worden met water, alsook na elke ruiming van het onafgebroken slib en drijfstoffen.