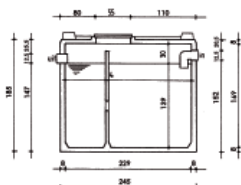
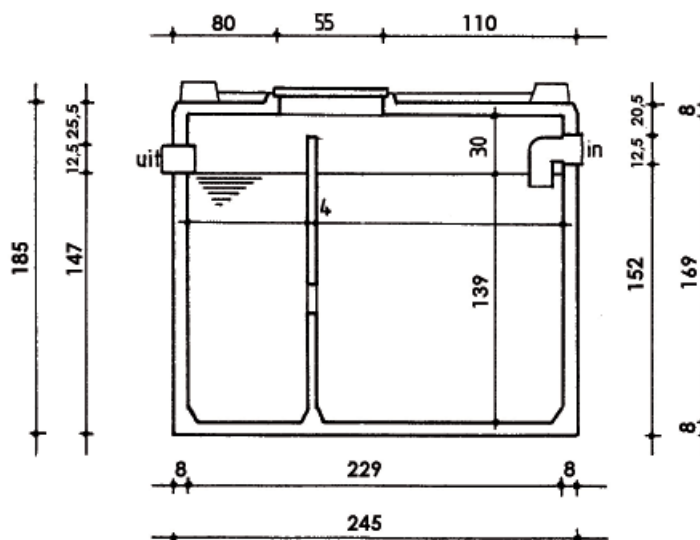


Technische Fiche Septische Put 7000 L

bovenaanzicht



doorsnede



technische gegevens

aantal gebruikers	25
nuttige inhoud	6285 L
diameter	245 cm
hoogte	185 cm
gewicht	4350 kg

Werking

De werking van een septische put berust op de anaëroobe biologische zuivering van het fecaal afvalwater, afkomstig van de toiletten. Regenwater en ander huishoudelijk afvalwater mag niet aangesloten worden.

Beschrijving

Deze geprefabriceerde septische put is vervaardigd uit getrild beton van een hoogwaardige kwaliteit. De put voldoet aan de minimumvoorwaarden en voorschriften van omzendbrief P.I.C./EU3185 van het Ministerie van Volksgezondheid en Gezin. De gewapende betonnen afdekplaat kan aan een druk van 50 cmaardeweerstaan. Voor hogere belastingen dient een gewapende betonplaat bovenop gestorte worden.

Het mangat in de bovenplaat geeft een zicht op de twee kamers, deze zijn van elkaar gescheiden door een betonplaat voorzien van doorstroomopeningen. De openingen voor in- en uitlaat zijn reeds in de wanden voorzien. De inlaat dient op de grootste kamer aangesloten te worden. Om de drijvende laag in de grote kamer niet te verstoren dient de binnenstromende vloeistof onder het wateroppervlak geleid te worden door middel van een bochtstuk van 90°. Bovenaan in dit bochtstuk moet een opening voorzien zijn om luchtdoorstroming mogelijk te maken. Bij voorkeur wordt ook een ontgassingsbuis aangesloten om geproduceerde gassen af te voeren.

Voor ingebruikname dient de put gevuld te worden met water, alsook na elke ruiming van het onafgebroken slib en drijfstoffen.