

Trident 325 Regenwaterfilter

Regenwaterfilter voor ondergrondse plaatsing

Het Trident 325 filter wordt geleverd met de volgende onderdelen :

- Filterbehuizing
- Filter inzet van RvS
- Deksel klasse A
- Optioneel verkrijgbare pasring voor schacht
- Optioneel verkrijgbare filtersproeier
- Optioneel verkrijgbare reductiestuk
- Optioneel verkrijgbaar schachtverlenging 75cm

LET OP ! dat de aansluiting op het riool altijd groter of gelijk gedimensioneerd is dan de buisdiameter van de toevoerende leiding. Oppervlakten van vegetatiedaken en oppervlakten waarop zich motorvoertuigen kunnen begeven dienen achterwege gelaten te worden. Deksel is beloopbaar niet berijdbaar. Maximaal aan te sluiten dakoppervlak bedraagt 325 m².

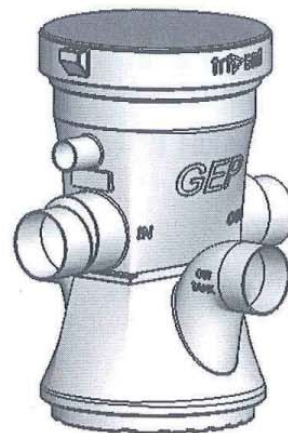


Fig. 1 Trident 325 Regenwaterfilter

1 Aansluiting van Trident 325 Regenwaterfilter

Let er bij de installatie van het filter op dat het filter waterpas geïnstalleerd wordt. De HWA aansluitingen kunnen met bv vaseline middels schuifmoffen op het filter aangesloten worden. Het is daarbij van belang dat alle HWA-aanvoeren op **minimaal één meter** voor het filter samenkomen en in **één rechte buis onder licht verval** (ca. 2%) naar het filter gevoerd worden. De afvoer van schoonwater kan gekozen worden, links of rechts, deze dient opengezaagd te worden.

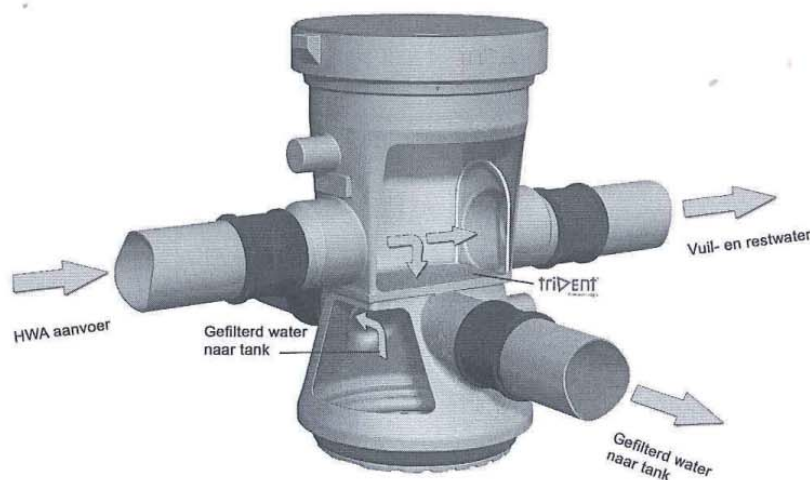


Fig. 2 Aansluiting van Trident 325 filter.

2 Deksel

Het deksel op het filter kan geopend worden door met een haakje of een schroevendraaier via een van de gaatjes het deksel omhoog te trekken. Het deksel is beloopbaar, klasse A, dus er kan geen verkeer op.

Indien men een verkeersbelastbaar deksel wenst kan de schacht van het deksel afgezaagd worden waarna er zwaardere klasse B, C en D deksels leverbaar. Dus normaal verkeer en zwaar verkeer. Zie figuur 3.



Fig. 3 ingekorte schacht t.b.v. zwaarder deksel.

3 Schachtverlenging

De schachtverlenging is additioneel leverbaar en kan gebruikt worden om het deksel van het filter gelijk te stellen aan het maaiveld indien het filter diep onder de grond geplaatst moet worden.

- Lengte van schachtverlenging bepalen en de schacht afkorten
- O-ring afdichting met vaseline of een ander glijmiddel insmeren.
- O-ring in onderste inkeping plaatsen (zie figuur 6)
- Maaiveld om schacht kan eventueel bestraat worden

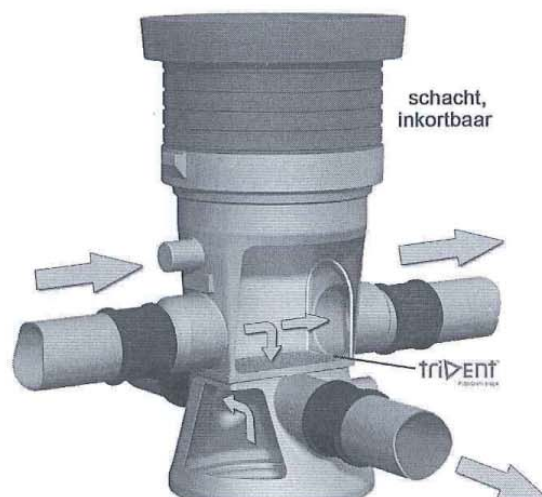


Fig. 4 Optioneel leverbare schachtverlenging

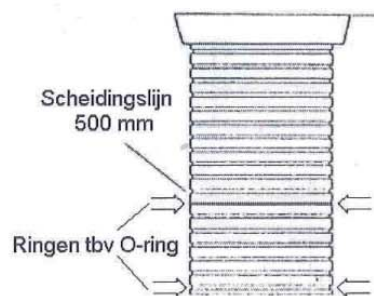


Fig. 5 Schachtverlenging (additioneel) met O-ringen

4 Pikhaak monteren

De pikhaak wordt bij de schachtverlenging geleverd. Deze dient er voor om het filterelement uit de behuizing te kunnen lichten bij toepassing van een schachtverlenging. De pikhaak dient permanent aan het filterelement bevestigd te worden.

- beugel op filterelement in inkeping in stang schuiven (zie figuur 6)
- schuif de ring nu in de stang
- schuif de splitpen nu zijdelings door de stang
- de stang kan nu eventueel ingekort worden

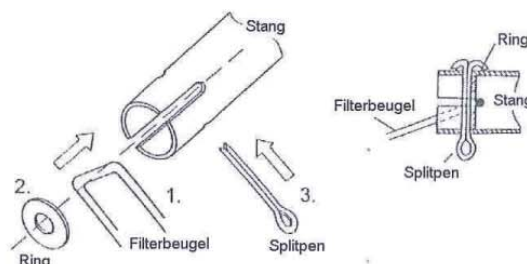


Fig. 6 Monteren van pikhaak.

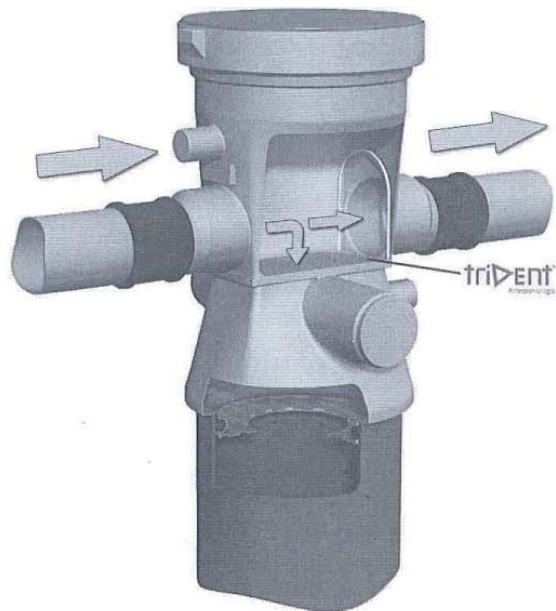
5 Uitnemen van filterelement

Het filterelement kan eenvoudig uit de filterbehuizing verwijderd worden door de filterbeugel omhoog te trekken en naar voren te kantelen.

Het weer terug plaatsen geschiedt andersom. Daarbij is het van belang dat de beugel aan de afvoerende zijde is en dat de filterplaat in de lip onder de aanvoer geschoven wordt. Vervolgens drukt men de plaat naar beneden in de behuizing. Controleer tot slot of het filterelement recht en stevig in de behuizing geplaatst is.

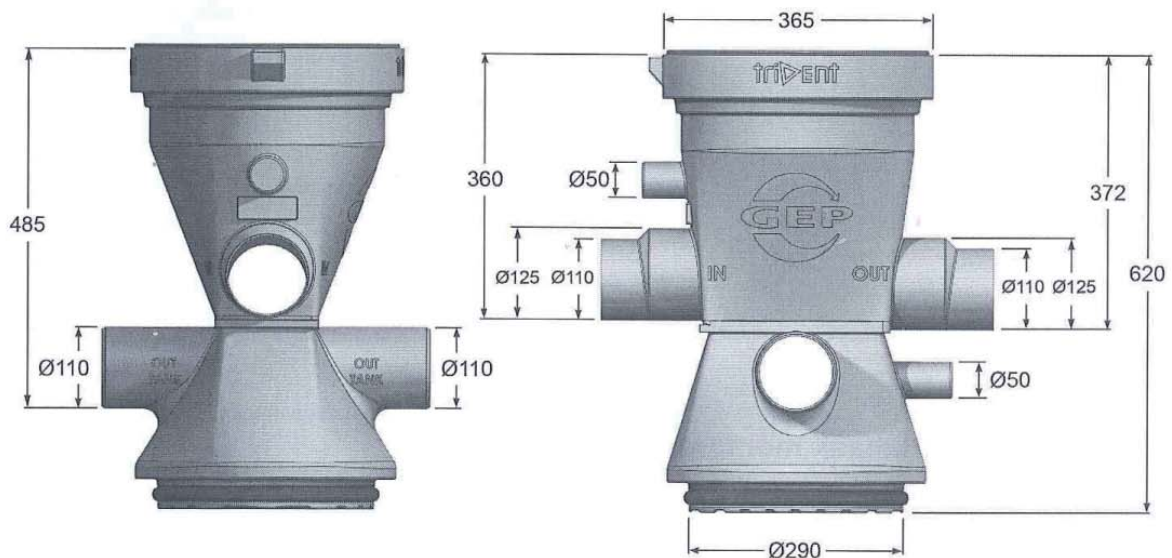
*Bij toepassing van een schachtverlenging wordt er gebruik gemaakt van de eerder beschreven pikhaak. Deze pikhaak blijft aan het filterelement bevestigd.

Met behulp van de optioneel leverbare pasring kan het filter op een schacht van 315 mm geplaatst worden, bijvoorbeeld van een waterzak, binnentank of infiltratiesysteem. Boor hiervoor een gat in de uitsparing op de bodem en hou de afvoerende zijden dicht, dus niet afzagen.



Buis 315 mm

Fig.7 Filter met pasring op schacht.



8 Onderhoud

Het deksel dient één maal per jaar geïnspecteerd te worden en het filterelement één maal per zes maanden. Let hierbij op de volgende aspecten :

Deksel

Inspectie

één maal per jaar door de bewoner

- deksel openen
- deksel controleren op vuil, goede plaatsing en bevestiging o-ring
- o-ring met vaseline insmeren
- deksel reinigen met water
- gaten ten behoeve van afvoer aan de onderzijde van het deksel controleren of deze niet dicht zitten met vuil

Filterelement

Inspectie

twee maal per jaar door de bewoner

- we adviseren om het filterelement twee maal per jaar te inspecteren op eventuele verontreiniging. Bij extreme plaatselijke omstandigheden kan het voorkomen dat dit tijdsinterval ingekort dient te worden.
- vuil verwijderen met water

Verhelpen van storingen

